

WIĄZKA HAKA WH1 CHARAKTERYSTYKA

Moduł pełni funkcję sterownika oświetlenia przyczepy. Napięcia sterujące modułem to napięcia sterowania oświetleniem tylnym samochodu. Moduł należy podłączyć do przewodów sterujących tylnym oświetleniem, wejścia modułu należy podłączyć zgodnie z żądanym sterowaniem oświetlenia przyczepy.

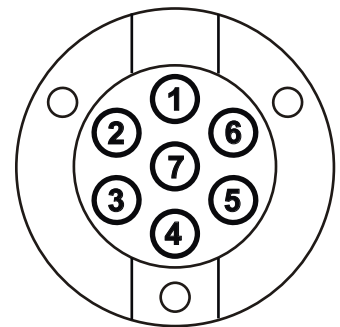
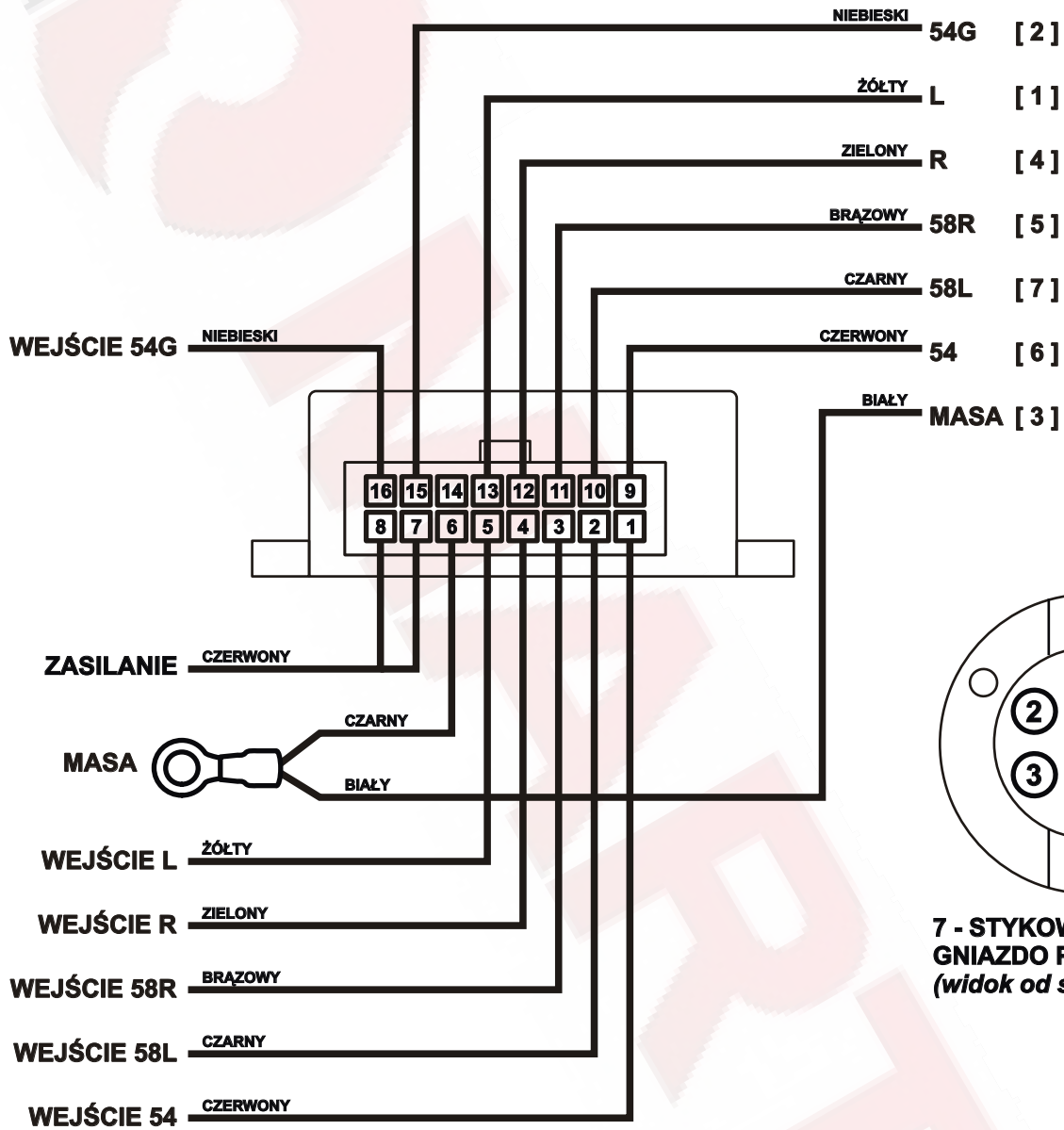
Wejścia modułu dla poprawnej pracy wymagają prądu ok. 1mA każde (0,5A pobiera 1 żarówka 5W), więc nie stanowią żadnego istotnego obciążenia dla modułów testujących stan oświetlenia samochodu (test przeciążenia obwodu). Moduł po wysterowaniu wejścia załącza żądany obwód oświetlenia przyczepy.

Moduł jest przeznaczony do współpracy z 7-stykowym gniazdem przyczepy.

Załącza następujące obwody oświetlenia w przyczepie:

- [P] Prawy kierunkowskaz;
- [L] Lewy kierunkowskaz;
- [58P] Prawe światło pozycyjne
- [58L] Lewe światło pozycyjne;
- [54] Światła stopu;
- [54G] Światło przeciwmgłowe.

Moduł może współpracować z instalacjami, w których niektóre obwody oświetlenia samochodu (np.: pozycyjne/stop, postojowe/przeciwmgłowe) realizowane zarówno na żarówkach jedno - włóknowych lub żarówkach dwu - włóknowych, a także LED'ach.



**7 - STYKOWE
 GNIAZDO PRZYCZEPY
 (widok od strony przewodów)**

RYSUNEK PODŁĄCZENIA

MODEL: WH1

090602_1 / 1

WIĄZKA HAKA WH1 CHARAKTERYSTYKA

Moduł pełni funkcję sterownika oświetlenia przyczepy. Napięcia sterujące modułem to napięcia sterowania oświetleniem tylnym samochodu. Moduł należy podłączyć do przewodów sterujących tylnym oświetleniem, wejścia modułu należy podłączyć zgodnie z żądanym sterowaniem oświetlenia przyczepy.

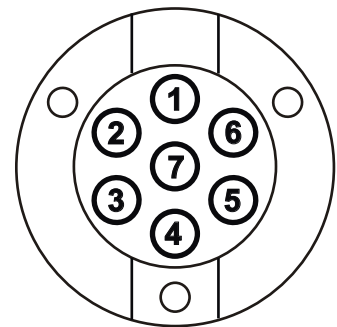
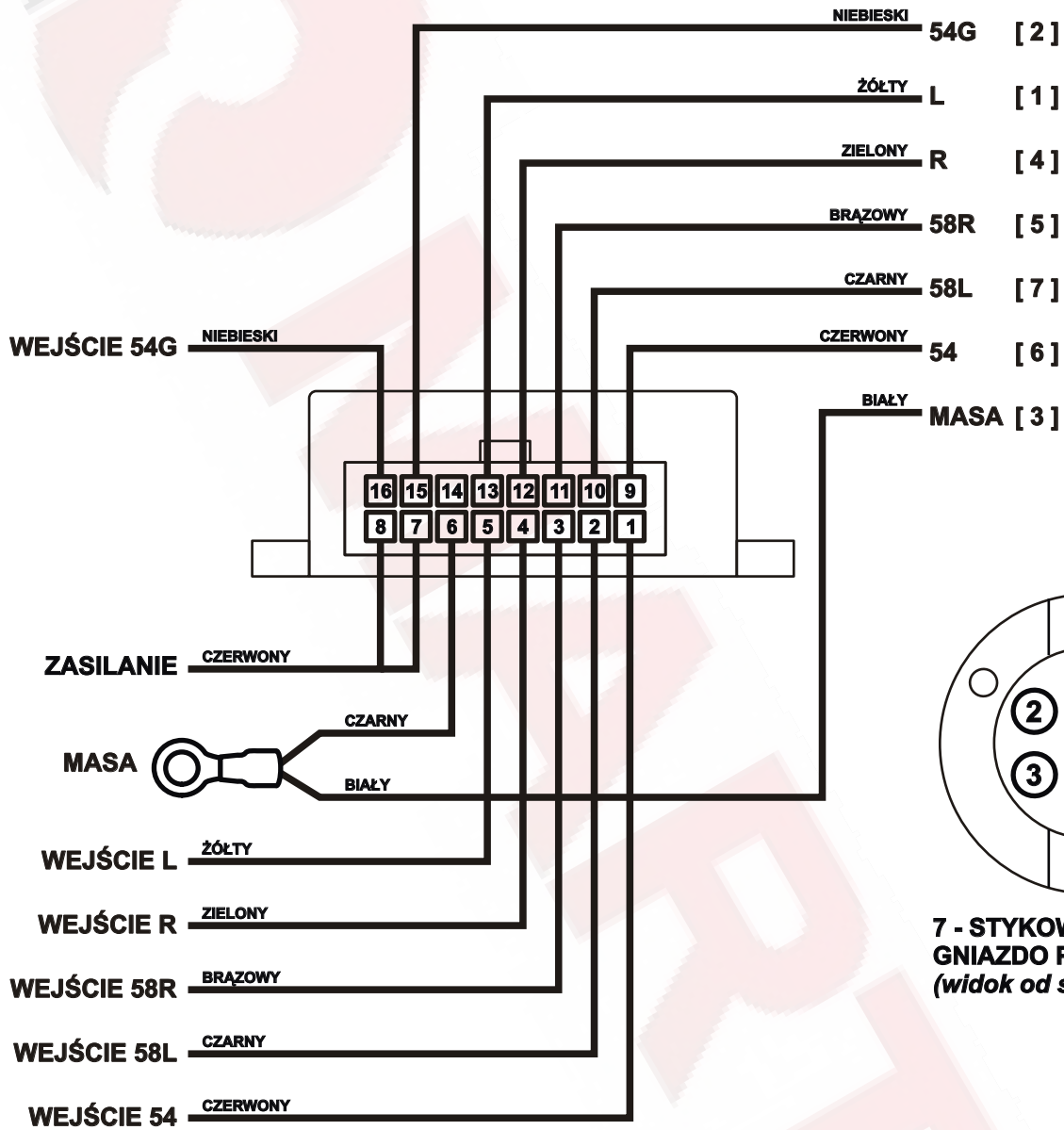
Wejścia modułu dla poprawnej pracy wymagają prądu ok. 1mA każde (0,5A pobiera 1 żarówka 5W), więc nie stanowią żadnego istotnego obciążenia dla modułów testujących stan oświetlenia samochodu (test przeciążenia obwodu). Moduł po wystereowaniu wejścia załącza żądany obwód oświetlenia przyczepy.

Moduł jest przeznaczony do współpracy z 7-stykowym gniazdem przyczepy.

Załącza następujące obwody oświetlenia w przyczepie:

- [P] Prawy kierunkowskaz;
- [L] Lewy kierunkowskaz;
- [58P] Prawe światło pozycyjne
- [58L] Lewe światło pozycyjne;
- [54] Światła stopu;
- [54G] Światło przeciwmgłowe.

Moduł może współpracować z instalacjami, w których niektóre obwody oświetlenia samochodu (np.: pozycyjne/stop, postojowe/przeciwmgielne) realizowane zarówno na żarówkach jedno - włóknowych lub żarówkach dwu - włóknowych, a także LED'ach.



**7 - STYKOWE
 GNIAZDO PRZYCZEPY
 (widok od strony przewodów)**

RYSUNEK PODŁĄCZENIA

MODEL: WH1

090602_1 / 1